

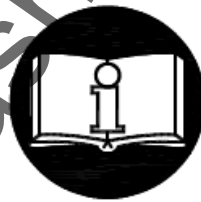
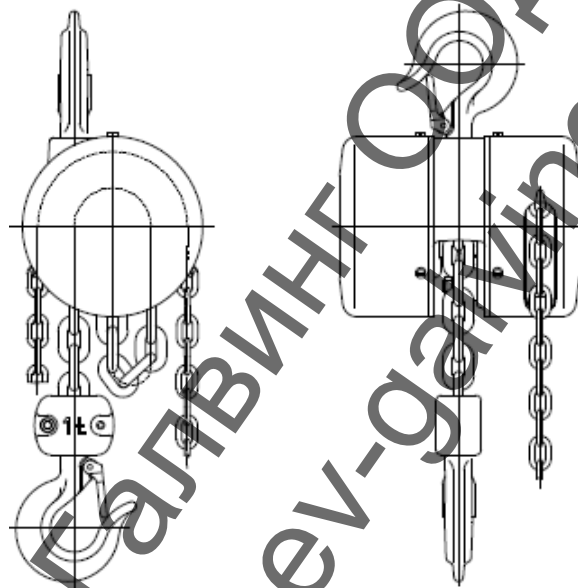


ПРАВИЛА ЗА БЕЗОПАСНОСТ, РЪКОВОДСТВО ЗА ЕКСПЛОАТАЦИЯ И ПОДДРЪЖКА
НА

ПОЛИСПАСТНИ МАКАРИ

Модел Z 100

Товароподемност 0.25 t, 0.5 t, 1 t, 1.6 t, 3.2 t, 5 t, 7.5 t, 10 t, 15 t и 20 t



Прочетете внимателно тези Инструкции за експлоатация, преди да използвате въжето. Тук ще намерите важни инструкции за безопасност, експлоатация, проверка и поддръжка на продукта. Всички лица, свързани с този продукт, трябва да имат на разположение тези Инструкции за експлоатация.

Запазете тези Инструкции за бъдещи справки!

Издание 5
Юни 2014 г.
Регистрационен номер: 1-52108-0-1



СЪДЪРЖАНИЕ:

1. ОПРЕДЕЛЕНИЯ	4
2. ПРЕДНАЗНАЧЕНИЕ	4
3. ПРАВИЛА ЗА БЕЗОПАСНОСТ	5
3.1. Обобщение на правилата за безопасност	5
3.2. Правила за безопасност	5
3.2.1. Преди започване на работа	5
3.2.2. По време на работа	5
3.2.3. След работа	6
3.2.4. Анализ на риска	6
3.2.5. Поддръжка	6
4. ОПАКОВАНЕ, СЪХРАНЕНИЕ, ПРЕМЕСТВАНЕ	6
4.1. Опаковане	6
4.2. Съхранение	7
4.3. Преместване	7
5. ОСНОВНИ ТЕХНИЧЕСКИ ПАРАМЕТРИ	7
5.1. Механична класификация	9
5.2. Материал и модел	10
5.3. Данни за продукта	10
6. МОНТАЖ НА МАКАРАТА	11
6.1. Проверки преди монтажа	11
6.1.1. Товароносеща конструкция	11
6.2. Окачване на макарата	11
6.2.1. Смазване на веригата	11
6.2.2. Проверка на положението на веригата	11
6.3. Проверки преди използване	12
7. РАБОТА	12
7.1. Използване на макарата	12
7.2. Повдигане и спускане	13
7.3. Безопасна работа среда	14
8. ПРОВЕРКА НА МАКАРАТА	14
8.1. Проверка	14
8.1.1. Видове проверки	14
8.1.2. Ежедневна проверка	14
8.1.3. Редовна проверка	15
8.1.4. Епизодично използвани макари	15
8.1.5. Регистър на проверките	15
8.2. Процедура за проверка	15
9. ОТСТРАНЯВАНЕ НА ПРОБЛЕМИ	18
10. СМАЗВАНЕ	19
10.1. Общи положения	19
10.2. Зъбни колела	19
10.3. Товароподемна верига	19
11. ПОДДРЪЖКА	19
11.1. Правила за безопасност	19
11.2. Смяна на товароподемната верига	20
11.2.1. Верига с една макара	20
11.2.2. Верига с повече макари	20
11.3. Регулиране на спирачката	20
11.4. Общи инструкции	21
11.5. Проверка	21
11.6. Ремонт	21
11.7. Изпитване	21
12. ИЗВЕЖДАНЕ ОТ ЕКСПЛОАТАЦИЯ – БРАКУВАНЕ	21
13. СВЪРЗАНА ДОКУМЕНТАЦИЯ	21
14. ФИНАЛНИ ИЗИСКВАНИЯ НА ПРОИЗВОДИТЕЛЯ КЪМ КЛИЕНТА	22

1. ОПРЕДЕЛЕНИЯ.


! ОПАСНОСТ	Опасност: използва се, за да обозначи наличието на риск, който ще доведе до смърт или сериозни наранявания, ако предупреждението бъде пренебрегнато.
! ПРЕДУПРЕЖДЕНИЕ	Предупреждение: използва се, за да обозначи наличието на риск, който може да доведе до смърт или сериозни наранявания, ако предупреждението бъде пренебрегнато.
! ВНИМАНИЕ	Внимание: използва се, за да обозначи наличието на риск, който може да доведе до по-леки наранявания, ако предупреждението бъде пренебрегнато. Освен това този знак показва опасни практики.


Товароподемност (Q): показва максималната маса на товара (ограничение за работния товар), който полиспапната макара може да поддържа при работа в нормалните условия, посочени в това ръководство.

2. ПРЕДНАЗНАЧЕНИЕ.

2.1. Полиспапната макара модел Z100 с товароподемност 0.25 t, 0.5 t, 1 t, 1.6 t, 3.2 t, 5 t, 7.5 t, 10 t и 20 t е предназначена единствено за ръчно вертикално повдигане и спускане на свободни товари на работното място. Теглото на товара не трябва да надвишава номиналната товароподемност.

2.2. Продуктът е проектиран в съответствие с изискванията на Директива 2006/42/ЕС на Европейския парламент и Съвета на Европа, транспонирана в чешкото техническо законодателство – Правителствено постановление № 176/2008, с всички изменения и допълнения, и изискванията на чешките хармонизирани технически стандарти ČSN EN ISO 12100 и ČSN EN 13157 + A1.

2.3. Продуктът е проектиран в съответствие с изискванията на Директива 94/9/ЕС на Европейския парламент и Съвета на Европа, допълнена от чешката техническа наредба – Министерско постановление № 23/2003, с всички изменения и допълнения. Продуктът е проектиран като оборудване  **IM2c** в съответствие с ČSN EN 13463-1:2009 и ČSN EN 13463-5:2012. Той съответства на условията за експлоатация в минна среда, класифицирани като "опасни атмосферни условия 2" съгласно ČSN EN 1127-2.

2.4. Продуктът е проектиран в съответствие с изискванията на Директива 94/9/ЕС на Европейския парламент и Съвета на Европа, допълнена от чешката техническа наредба – Министерско постановление № 23/2003, с всички изменения и допълнения. Продуктът е проектиран като оборудване  **IIGDcT85°C** съгласно ČSN EN 13463-1:2009 и ČSN EN 13463-5:2012. Той съответства на условията за експлоатация в минна среда, класифицирана като "зона 1 и зона 21", "зона 2 и зона 22" съгласно ČSN EN 1127-1.

Забележка: Клаузи 2.3 и 2.4 се прилагат за модела на макарата, предназначен за използване във взривоопасна среда.

3. ПРАВИЛА ЗА БЕЗОПАСНОСТ.

3.1. Обобщение на правилата за безопасност.

При повдигане на товари съществува опасност, особено в случаите, когато макарата не се използва правилно или не се поддържа добре. Тъй като могат да възникнат инциденти и сериозни наранявания, трябва да се спазват специални мерки за безопасност, когато се работи с макарата и при нейния монтаж, поддръжка и проверка.

! ПРЕДУПРЕЖДЕНИЕ

НИКОГА не използвайте макарата за повдигане или транспорт на хора.

НИКОГА не повдигайте и не пренасяйте товари над или в близост до хора.

НИКОГА не повдигайте товар, по-голям от капацитета на макарата, посочен на идентификационната табелка.

ВИНАГИ се уверявайте, че товароносещата конструкция ще осигури достатъчна опора за напълно натоварената макара и всички подежни операции.

ВИНАГИ предупреждавайте хората, които се намират наблизо, когато започвате работа.

ВИНАГИ четете инструкциите за експлоатация и безопасност.

Не забравяйте, че операторите носят отговорността за правилното завързване, повдигане и спускане на товарите. Проверете всички приложими национални директиви, разпоредби и стандарти за повече информация относно безопасността на макарата.

3.2. Правила за безопасност.

! ПРЕДУПРЕЖДЕНИЕ

3.2.1. Преди започване на работа.

С това оборудване **ВИНАГИ** трябва да работят само компетентни и инструктирани лица, по-възрастни от 18 години и запознати с тези инструкции за експлоатация, преминали обучение по отношение на безопасността и методите на работа с макарата.

Всеки ден, преди започване на работа, **ВИНАГИ** проверявайте макарата в съответствие с точка 8.2.(1) "Ежедневни проверки".

ВИНАГИ проверявайте дали веригата е достатъчно дълга за планираната работа.

ВИНАГИ проверявайте работата на спирачката преди започване на работа.

ВИНАГИ използвайте само оригинални вериги.

ВИНАГИ проверявайте дали веригата не е корозирала, дали е чиста и омаслена.

ВИНАГИ проверявайте дали последното звено на веригата е здраво фиксирано към корпуса на макарата.

НИКОГА не използвайте повредена или износена макара.

НИКОГА не използвайте макара с огънат, повреден или липсващ предпазител на куката.

НИКОГА не използвайте макара, на която капацитетът не е видимо обозначен.

НИКОГА не използвайте видоизменени или деформирани куки.

НИКОГА не свързвайте и не удължавайте веригата.

НИКОГА не използвайте макара, обозначена с табелка "НЕ РАБОТИ".

ВИНАГИ се консултирайте с производителя или негов оторизиран представител, ако ще използвате макарата в нестандартни или екстремни условия.

3.2.2. По време на работа.

ВИНАГИ проверявайте дали товарът е закачен добре с куката.

ВИНАГИ проверявайте дали предпазителите на куките работят добре.

ВИНАГИ обръщайте внимание на позициите на ограничителите.

ВИНАГИ използвайте само ръчна сила.

При повдигане на товари с тегло, близко до номиналната товароподемност, препоръчваме работата **ВИНАГИ** да се извършва от двама души поради големината на оперативните сили.

НИКОГА не използвайте макарата за теглене или задържане на товари.

НИКОГА не допускайте люлеене на товара, което води до удари или вибрации.

НИКОГА не използвайте веригата като примка.

НИКОГА не окачвайте товара на върха на куката.

НИКОГА не дърпайте веригата покрай каквито и да било ръбове.

НИКОГА не заварявайте, не режете и не извършвайте каквито и да било операции върху окачен товар.

НИКОГА не използвайте веригата като електрод при заваряване.

НИКОГА не използвайте макарата, ако веригата започне да играе или се чува необичаен шум.

3.2.3. След работа.

НИКОГА не оставяйте товара окачен.

ВИНАГИ обезопасявайте макарата срещу използване от некомпетентни лица.

3.2.4. Анализ на риска.

Анализът на възможните рискове, свързани с дизайна, работата и работната среда на макарата, е даден в отделен документ "Оценка на риска". Този документ може да получите при поискване в сервизните центрове.

3.2.5. Поддръжка.

ВИНАГИ осигурявайте редовна проверка на макарата от компетентен персонал.

ВИНАГИ се уверявайте, че веригата е чиста и смазана добре.

ВИНАГИ се уверявайте, че плъзгащите се части са достатъчно омаслени.

НИКОГА не добавяйте и не заварявайте други елементи за удължаване на веригата.

По време на поддръжката може да се извършват само дейностите, които съответстват на изискванията на производителя, посочени в раздели 11 и 14 от това ръководство.

НЕ СЕ ДОПУСКА извършването на ремонт или поддръжка по начин, различен от този, който производителят е определил. Строго забранено е да се използват неоригинални резервни части и да се правят изменения на продукта, без предварителното одобрение на производителя.

4. ОПАКОВАНЕ, СЪХРАНЕНИЕ, ПРЕМЕСТВАНЕ.

4.1. Опаковане.

4.1.1. Макарите с товароподемност до 5 t се доставят сглобени и опаковани в кашони. Макарите с товароподемност до 7.5 t, 10 t, 15 t и 20 t се доставят свободно натовареби на палети и обвити с фолио.

4.1.2. Част от доставката е и следната документация:

- a. Ръководство за експлоатация.
- b. ЕС декларация за съответствие.
- c. Сертификат за качество и завършеност на продукта и гаранционна карта.
 - Гаранционният период е посочен в гаранционната карта.

- Гаранцията не покрива повреди, причинени от неспазване на инструкциите за експлоатация, или повреди, възникнали в резултат на неправилна експлоатация или неквалифицирана намеса.
 - Освен това гаранцията не покрива изменения на продукта, направени без предварителното одобрение на производителя.
 - Гаранционни рекламации за дефекти на продукта се подават в съответствие с клаузите на Търговския закон, с неговите изменения и допълнения.
- d. Списък на ремонтите центрове (само за Чешката Република и Република Словакия).

4.2. Съхранение.

Съхранявайте макарите в сухи и чисти складове, където няма влияние на химически агенти и изпарения.

- (1) ВИНАГИ съхранявайте макарата без окачен на нея товар.
- (2) Почистете макарата от прах, вода и замърсявания.
- (3) Смажете веригите, осите и пружините на предпазителите на куките.
- (4) Окачете макарата в сухо помещение.
- (5) При следващо използване спазвайте инструкциите, дадени в точка 8.1.2. "Ежедневни проверки" и 8.1.4 "Рядко използвани макари".

4.3. Преместване.

По време на преместването спазвайте действащите технически правила и стандарти за преместване на тежки товари.

5. ОСНОВНИ ТЕХНИЧЕСКИ ПАРАМЕТРИ.

Товароподемност 0.25 t – 10 t

ТАБЛИЦА 5.а – ТЕХНИЧЕСКИ ПАРАМЕТРИ

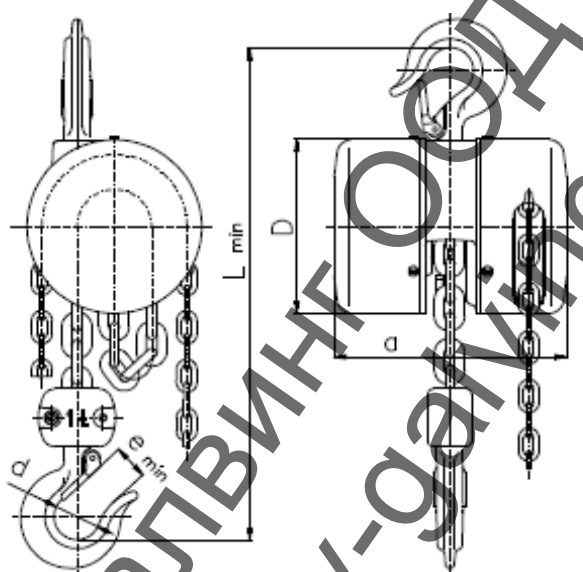
Модел	Товароподемност (t)	Брой вериги	Верига ČSN EN 818-7 (клас на якост 8)	Работна сила (N)	Скорост на повдигане ¹⁾ (m/min)	Диапазон на работната температура	Основна повдигане ²⁾ (m)	Тегло (kg)
Z100	0.25	1	Ø 3.1 x 9.3	270	2	-20°C до +50°C	1,5	4.4
Z100	0.5	1	Ø 5 x 15	300	1.1			8.5
Z100	1	1	Ø 7 x 21	350	0.7			14.1
Z100	1.6	1	Ø 9 x 27	320	0.36			24
Z100	3.2	1	Ø 11 x 31	400	0.29			374
Z100	5	2	Ø 11 x 31	400	0.15			52.3
Z100	7.5	2	Ø 11 x 31	480	0.15			70
Z100	10	3	Ø 11 x 31	400	0.1			85

Забележки:

- 1) Изчислена при презумпция за издърпване на 30 m от ръчната верига за минута.
- 2) Максималната стандартна височина на повдигане е 15m. Трябва да посочите желаната височина на повдигане при поръчката. Височини на повдигане над 15 m трябва да се съгласуват с производителя.

ТАБЛИЦА 5.b – РАЗМЕРИ

Товароподемност (t)	Основни размери – информативни (mm)				
	a	D	L min	e min	d
0.25	120	80	255	18,5	30
0.5	165	115	250	18,5	30
1	180	136	330	23,5	36
1.6	220	198	410	29,5	43
3.2	254	220	510	35,5	50
5	254	220	655	39,5	56
7.5	254	220	875	43	56
10	254	220	1000	47	63



Товароподемност 15 t и 20 t

ТАБЛИЦА 5.ц – ТЕХНИЧЕСКИ ПАРАМЕТРИ

Модел	Товароподемност (t)	Брой вериги	Верига ČSN EN 818-7 (клас на якост 8)	Работна сила (N)	Скорост на повдигане ¹⁾ (m/min)	Диапазон на работната температура	Основно повдигане ²⁾ (m)	Тегло без веригата (kg)	Увеличаване на теглото за 1 m повдигане (kg)
Z100	15	4	Ø 11 x 31	480	0.15	-20°C до +50°C	12	280	13
	20	6		400	0.1		8	350	19.2

Забележки:

- 1) Изчислена при презумпция за издърпване на 30 m от ръчната верига за минута.
- 2) Максималната стандартна височина на повдигане е 15m. Трябва да посочите желаната височина на повдигане при поръчката. Височини на повдигане над 15 m трябва да се съгласуват с производителя.

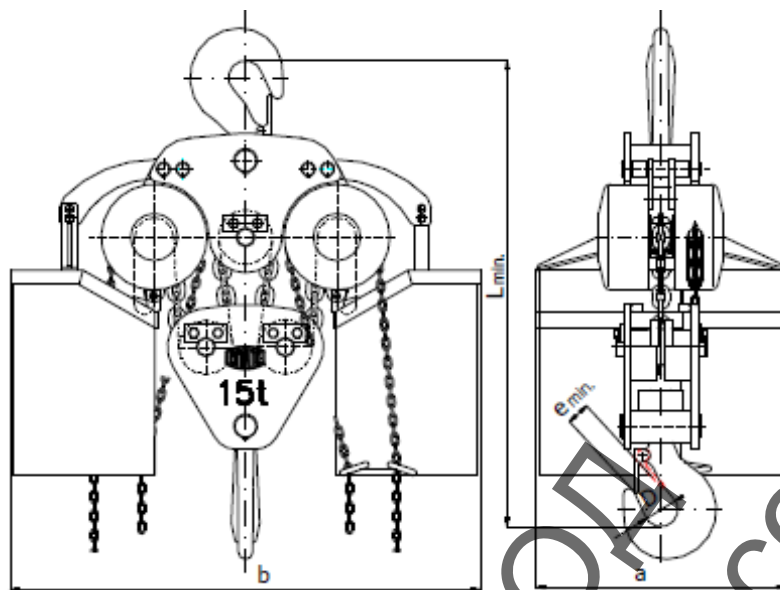


ТАБЛИЦА 5.d – РАЗМЕРИ

Товароподемност (t)	Основни размери – информативни (mm)				
	a	D	L min	e min	D
15	510	980	910	53	71
20	510	1100	950	60	80

Полиспастните макари с товароподемност 15 t и 20 t стандартно са оборудвани с устройства за подреждане на веригата.

5.1. Механична класификация.

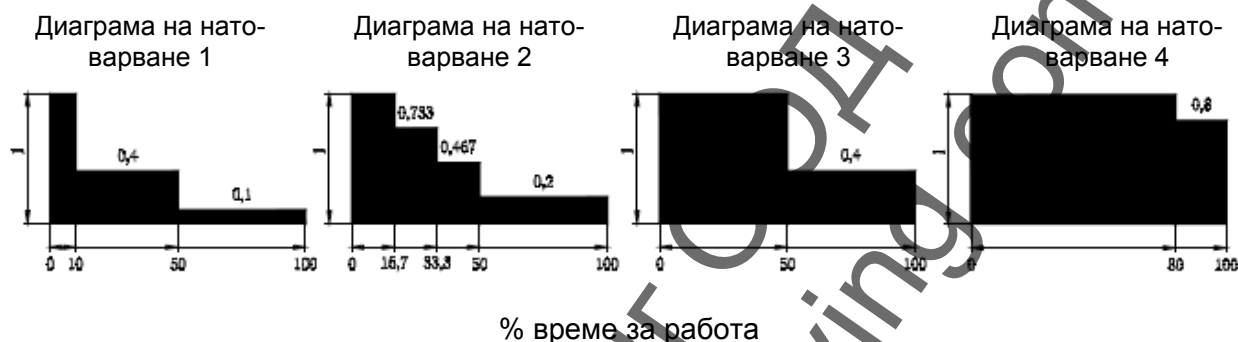
Безопасността и експлоатационният живот на макарата са гарантирани при условие, че тя работи в съответствие с посочената класификация.

Макарата е проектирана като клас 1Вm съгласно наредба FEM 9.511 – вижте таблица 5.1. (съответства на клас механизми М3 съгласно ISO 4301/1). Средното дневно време за работа е посочено в диаграмата на натоварването.

Таблица 5.1 МЕХАНИЧНА КЛАСИФИКАЦИЯ

Диаграма на натоварване (разпределение на товара)	Дефиниции	Средна кубична стойност	Средно дневно време за работа (h)
1 (леко)	Механизмите или частите им обикновено са подложени на много малки натоварвания и само в изключително случаи на максимално натоварване.	$k \leq 0.50$	1 – 2
2 (средно)	Механизмите или частите им обикновено са подложени на малки натоварвания, но сравнително често и на максимално нато-	$0.50 < k \leq 0.63$	0.5 – 1

	варване.		
3 (тежко)	Механизмите или частите им обикновено са подложени на средни натоварвания, но често и на максимално натоварване.	$0.63 < k \leq 0.80$	0.25 – 0.5
4 (много тежко)	Механизмите или частите им обикновено са подложени на максимално или почти максимално натоварване.	$0.80 < k \leq 1.00$	0.12 – 0.25



5.2. Материал и модел.

5.2.1. Всички части на макарата са направени от стомана и чугун, а накладките на спиралките са от месинг или металокерамика.

5.2.2. Не се използват материали, които биха могли да създадат искри, Анекс 2, член 1.3.1 на Министерско постановление № 23/2003 и хармонизирани технически стандарти ČSN EN 1127-2, параграф 6.4.4, ČSN EN 1127-1, параграф 6.4.4 и ČSN EN 13 463-1, параграф 8.1.

5.2.3. Не се използват материали, които създават опасен ефект на статично електричество, съгласно ČSN EN 1127-2, параграф 6.4.7, ČSN EN 1127-1, параграф 6.4.7, ČSN EN 13463-1, параграф 7.4.3 и ČSN 33 2030.

5.2.4. Макарата не издава шумове, които превишават нивата, посочени в Анекс 2, точка 1.7.4, буква "u" от Министерско постановление № 176/2008 (Директива на Европейския парламент и Съвета на Европа № 2006/42/EC).

Забележка: Точки 5.2.2 и 5.2.3 се прилагат при конфигурации на макарата, предназначени за работа във взривоопасна среда.

5.3. Данни за продукта.

Всеки продукт има идентификационна табелка, на която са посочени следните данни:

Стандартен модел:	Модел за работа във взривоопасна среда:
Наименование на производителя	Наименование на производителя
Адрес на производителя	Адрес на производителя
Вид на продукта	Вид на продукта
Товароподемност	Товароподемност
Сериен номер	Сериен номер
Година на производство	Година на производство
СЕ марка	СЕ марка
	Знак на вида защита (I M2 за група I , II 2G за група

6. МОНТАЖ НА МАКАРАТА.

Преди да монтирате макарата, проверете я за евентуални повреди.

6.1. Проверки преди монтажа.

6.1.1. Товароносеща конструкция.

! ПРЕДУПРЕЖДЕНИЕ

ВИНАГИ се уверявайте, че товароносещата конструкция е достатъчно здрава, за да поеме теглото на макарата и товара. Не монтирайте макарата към конструкция, чиято товароносимост не може да се провери.

Във ВСИЧКИ случай потребителят носи отговорността за товароносещата конструкция!

6.2. Окачване на макарата.

! ВНИМАНИЕ

Бъдете внимателни, докато окачвате макарата и осигурете подходящи условия за монтаж в зависимост от околната среда (работна платформа, помощно подемно устройство и т.н.), за да избегнете опасността от нараняване на персонала. Когато окачвате макарата на голяма височина, използвайте предпазни средства.

Потребителят е длъжен да осигури подходящи условия и да извърши монтажа на макарата.

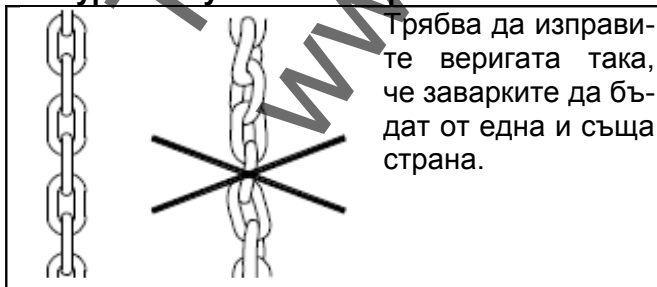
6.2.1. Смазване на веригата.

Нанесете тънък слой масло върху веригата, за предпочитане чрез спрей. Редовното смазване ще допринесе за намаляване на износването на веригата и удължаване на живота ѝ.

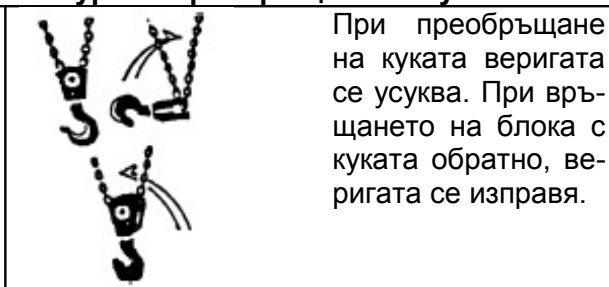
6.2.2. Проверка на положението на веригата.

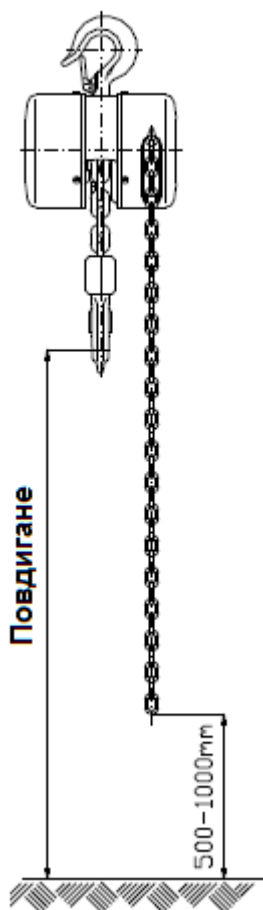
Проверете дали куката не е преобърната и дали веригата не е усукана, както е показано на фигури 1 и 2. Ако веригата е усукана, изпънете я в нормално положение. НИКОГА не окачвайте товар на усукана верига. Веригата не е усукана, ако заварките на всички звена са от една и съща страна. Това се отнася за устройства с товароподемност 5 t и по-висока. Проверявайте с особено внимание положението на веригата при устройства с товароподемност 15 и 20 t.

Фигура 1: Усукване на веригата



Фигура 2: Преобръщане на куката





След монтажа на макарата на работното място, проверете положението на ръчната верига. Разстоянието между края на долната навивка от ръчната верига и нивото на повърхността, на която стои оперативният персонал по време на работа, трябва да бъде в диапазона 500 –1000 mm. Макаратите се доставят с ръчна верига, чиято дължина е пропорционална на височината на повдигане на макарата и по време на монтаж отговарят на условието за правилно разполагане на края на веригата.

В други случаи, когато в зависимост от начина на използване на полиспапната макара дължината на ръчната верига не отговаря на поставените условия, веригата трябва да се удължи или скъси.

Скъсяване на веригата: откачете веригата от свързващото звено като огънете свободните краища на звеното. Скъсете веригата до желаната дължина и отново монтирайте свързващото звено. Затворете свободните краища на свързващото звено.

Удължаване на веригата: откачете веригата от свързващото звено като огънете свободните краища на звеното. Свържете друга верига с необходимата дължина с помощта на две свързващи звена. Затворете свободните краища на свързващото звено.

Свързващи звена и ръчна верига с необходимата дължина могат да се закупят като резервни части.

Забележка: заявката за верига с дължина, различна от стандартната, може да се направи при самата поръчка.

6.3. Проверки преди използване.

! ВНИМАНИЕ

- (1) Първо прегледайте предходните параграфи от това ръководство и се уверете, че всички стъпки са извършени правилно и всички части са сглобени безопасно.
- (2) Проверете дали куките са правилно окачени и дали предпазителите им са затворени.
- (3) Проверете визуално товароносещата конструкция или елементите за окачване за повреди.
- (4) Проверете работата на макарата без товар чрез няколко движения на ръчната верига.
- (5) Извършете няколко повдигания и спускания с подходящ товар (10% до 50% от товароподемността). В същото време проверете дали спирачката задържа товара при спускане и спиране, без да приплъзва.

7. РАБОТА.

7.1. Използване на макарата.

Макарата е устройство с множество приложения, предназначено за повдигане и спускане на товари на работното място, както при стандартни условия, така и във взривоопасна среда, ако има маркировка със символ за вид защита – вижте точки 2.3, 2.4 и 5.3 от това ръководство. Тя се управлява с ръчна верига. Предназначена е за използване както от фирми, така и от частни лица.

Тъй като работата с тежки товари може да крие неочаквани опасности, трябва да се спазват всички "Инструкции за безопасност", посочени в раздел 3.

! ПРЕДУПРЕЖДЕНИЕ

Последното звено на товароподемната верига е анкерено към корпуса на полиспапната макара. Анкерът предотвратява само изплъзването на товароподемната верига и не е предназначен за задържане на товара.

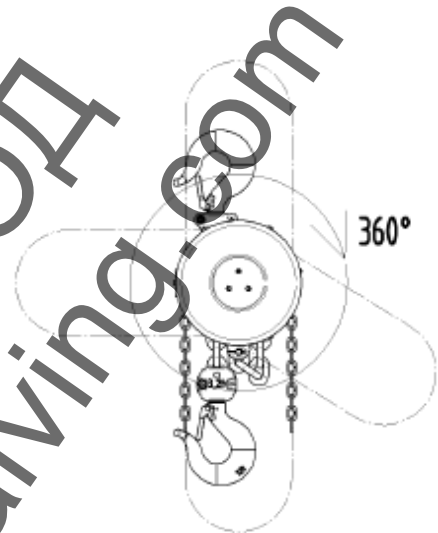
Не продължавайте работата, ако възникне опън в анкерения край на товарната верига.

7.2. Повдигане и спускане.

Повдигането и спускането се извършват с чрез издърпване на ръчната верига на полиспапната макара. Повдигането и спускането могат да бъдат преустановени на произволна височина.

!НОВО! Предпазителят на веригата при подежни устройства с капацитет 3.2 t и повече е модифициран с шарнирен дизайн. При оригиналния дизайн предпазителят е фиксиран с 3 винта по периферията. При новия дизайн целият предпазител е фиксиран.

Нова функция: Операторът, който управлява продукта, може да застане под произволен ъгъл спрямо него и не е необходимо да бъде в непосредствена близост с подежното устройство. Възможно е управлението на продукта от позиции, които се отклоняват на повече от 90° от вертикалното положение на товароподемната верига, да е затруднено поради силата на тежестта, действаща върху наклонената страна на управляващата верига. В подобни случаи препоръчваме устройството да се управлява от двама души, като първият ще контролира само края на веригата, а вторият ще следи другия край на управляващата верига да се движи правилно.



! ПРЕДУПРЕЖДЕНИЕ

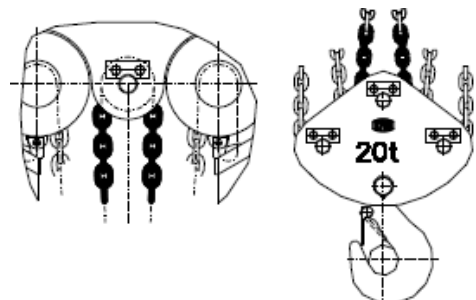
При работа с макари с голяма височина на повдигане (15 m и повече) може да се получи опасно загряване на спирачките при спускане на товара (при непрекъснато и бързо спускане). В такива случаи трябва да спускате товара бавно и с прекъсвания.

! ВНИМАНИЕ

Когато повдиганите товари трябва да се прехвърлят на друго подежно устройство (кран, мотокар и т.н.), трябва да разтоварите подежната верига с помощта на ръчния лост на макарата, а не да повдигане товара с другото подежно устройство. Единствено тази процедура осигурява лесно освобождаване на спирачката на макарата след отстраняване на товара.

! ПРЕДУПРЕЖДЕНИЕ

Макарите с товароподемност 15 t и 20 t по принцип са предназначени за използване не оперативен екип от няколко души (минимум двама). Скоростта на развиване на веригата при повдигане и спускане трябва да се балансира на двата верижни блока – да бъде синхронизирана така, че на двете устройства за навиване да им еднаква дължина от веригата. Оперативният персонал трябва да проверява балансирането на обозначените с цвят централни части на веригата на горната ролка (Z100/15t) или блоковата макара (Z100/20t).



7.3. Безопасна работа среда.

! ПРЕДУПРЕЖДЕНИЕ

- (1) Операторът трябва да бъде добре запознат с това ръководство, да спазва действащите правила за безопасност и хигиена и да бъде упълномощен да работи с това оборудване.
- (2) По време на работа оперативният персонал трябва да носи каска, ръкавици и предпазни обувки.
- (3) За закрепване на товарите трябва да се използват само одобрени средства за окачване (връзване) с подходяща товароподемност.
- (4) Когато в работата участват повече хора, винаги един от тях, запознат с инструкциите за безопасност, трябва да бъде определен като отговорен за работата с макарата.
- (5) Преди започване на работа операторът трябва да си осигури добра и безпрепятствена видимост към работната зона. Ако това не е възможно, в близост трябва да има още един или повече работници, които да му съдействат.
- (6) Преди започване на работа операторът трябва да провери цялото работно място, за да се увери, че е безопасно и че има възможност да го напусне в случай на опасност.
- (7) По време на работа с макарата трябва да се поддържа достатъчно разстояние между оператора и товара. Вдигането и спускането на обемни товари, които не позволяват поддържането на подходящо разстояние, е забранено.
- (8) Когато работите с макарата в ограничени пространства, трябва да предотвратите контакта на куката или товара с всякакви препятствия или с корпуса на макарата.

8. ПРОВЕРКА НА МАКАРАТА.

8.1. Проверка.

8.1.1. Видове проверки.

- (1) Първоначална проверка: преди първото използване. Всички нови или ремонтирани макари трябва да се проверяват от определен квалифициран служител, за да се осигури съответствието им с приложимите клаузи от това ръководство.
- (2) Процедурите за проверка на макари, които се използват редовно, се делят на две основни групи въз основа на интервалите за извършването им. Интервалите за проверка зависят от състоянието на критичните компоненти и степента на тяхното износване или повреда. Съответните интервали се определят по следния начин:
 - (a) **Ежедневни проверки:** визуална проверка от оператора, определен от потребителя, преди всяко използване.
 - (b) **Редовни проверки:** визуална проверка от оператора, определен от потребителя:
 - 1) При нормална експлоатация – веднъж годишно;
 - 2) При интензивна експлоатация – веднъж на 6 месеца,
 - 3) При специална или епизодична експлоатация – в зависимост от препоръките на компетентните лица при първото използване и в зависимост от инструкциите на квалифицирания сервизен персонал след това (специалистите по поддръжката).

8.1.2. Ежедневна проверка.

Позициите, посочени в параграф 8.2(1) "Ежедневни проверки", трябва да се проверяват за повреди и дефекти. Извършвайте тези проверки и по време на работа в интервалите между редовните проверки. Специализираният персонал ще определи дали даден дефект или повреда представлява опасност или изисква по-подробна проверка.

8.1.3. Редовна проверка.

На препоръчаните редовни интервали трябва да се извършва цялостна проверка на макарите. По време на тези проверки макарата може да остане на обичайното си място и не е необходимо да бъде демонтирана. Препоръчаните редовни инспекции, посочени в параграф 8.2(2), трябва да се извършват под надзора на персонала, натоварен да определи дали е необходим демонтаж. Тези проверки трябва да включват и дейностите от ежедневните проверки.

8.1.4. Епизодично използвани макари.

- (1) Макара, която не е била използвана в продължение на един месец или повече, но не по-дълго от една година, трябва да бъде проверена в съответствие с изискванията на параграф 8.1.2, преди да се върне отново в експлоатация.
- (2) Макара, която не е била използвана в продължение на една година, трябва да бъде проверена в съответствие с изискванията на параграф 8.1.3, преди да се върне отново в експлоатация.

8.1.5. Регистър на проверките.

Винаги поддържайте регистър на извършените проверки, ремонти, инспекции и поддръжка на макарите. Трябва да правите датирани записи на интервалите от време, посочени в параграф 8.1.1 (2)(b), и да ги съхранявате на мястото, определено от потребителя.

Дефектите, открити при проверките или регистрирани по време на работа, трябва да бъдат съобщавани на лицето, определено от потребителя като отговорник по безопасността.

8.2. Процедура за проверка.

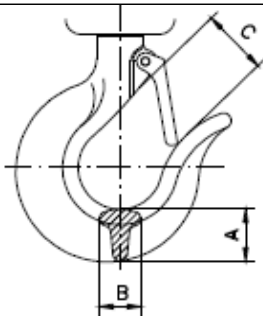
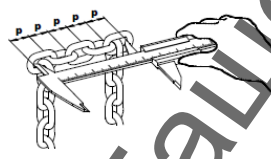
- (1) Ежедневни проверки (извършвани от оператора или отговорно лице).

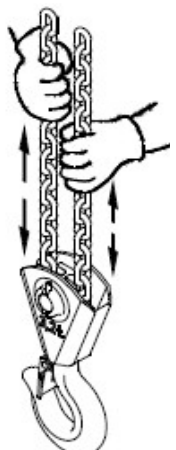
ПОЗИЦИЯ ЗА ПРОВЕРКА	НАЧИН НА ПРОВЕРКА	ОГРАНИЧЕНИЯ / КРИТЕРИИ ЗА ОТХВЪРЛЯНЕ	ОТСТРАНЯВАНЕ
1. Работа на макарата.	Визуална, по слух	Звената на веригата "играт", издават необичаен шум и т.н.	Почистете и смажете веригата, ако проблемът не изчезне, сменете веригата.
2. Монтажни елементи.	Визуална проверка на всички винтове, гайки, нитове и т.н.	Повредени или липсващи части. Разхлабени части.	Сменете ги с нови. Затегнете разхлабените части.
3. Куки (1) Външен вид	Визуална 	Предпазителят на куката е изкривен навън, оста на куката е огъната, други видими деформации на куката.	Професионална проверка на подемното устройство – смяна на куката или други повредени части.
(2) Въртене на куката	Завъртете куката около оста ѝ.	Куката не се върти свободно или заяжда.	Почистете и смажете.
(3) Предпазител на куката	Ръчно натиснете	Предпазителят не се връща обратно след	Почистете, смажете, ремонтирайте или

	предпазителя на куката.	отпускане.	сменете.
4. Товароподемна верига (1) Външен вид	Проверете визуално цялата верига.	Пукнатини на местата на заварките, напречни резки, деформации, износване, ръжда.	Сменете веригата.
Забележка: Цялостното износване на веригата не може да се определи чрез визуална проверка. За да определите цялостното износване, проверете веригата, както е описано в параграф "Редовни проверки".			1. Диаметър 2. Заварена част 3. Износване в този сектор.
(2) Смазване	Визуална	Веригата не е смазана	Почистете и смажете веригата.
(3) Регулиране на веригата	Визуална проверка на веригата за усукване съгласно фигура 1.	Веригата е обърната или усукана, заварките не са от една и съща страна.	Изправете веригата и я разположете в нормална позиция.
(4) Обръщане на блока с куката (само при полиспаст)	Визуална проверка на веригата съгласно фигура 2.	Веригата е усукана поради обръщане на долния блок с кука, заварките не са от една и съща страна.	Изправете веригата като върнете обратно блока с куката.
5. Ръчна верига.	Визуална	Веригата е изкривена или усукана. Веригата е деформирана или повредена и не влиза добре във верижното колело.	Изправете веригата и я поставете в нормално положение. Сменете веригата.

(2) Редовни проверки (извършвани от квалифициран персонал).

ПОЗИЦИЯ ЗА ПРОВЕРКА	НАЧИН НА ПРОВЕРКА	ОГРАНИЧЕНИЯ / КРИТЕРИИ ЗА ОТХВЪРЛЯНЕ	ОТСТРАНЯВАНЕ
1. Монтажни елементи.	Визуална проверка на всички винтове, гайки, нитове и т.н.	Повредени или липсващи части. Разхлабени части.	Сменете ги с нови. Затегнете разхлабените части.
2. Всички части.	Визуална проверка	Износени или повредени части. Замърсени или несмазани части.	Сменете ги с нови. Демонтирайте, почистете, смажете и монтирайте отново.
3. Идентификационна табелка – обозначение на товаропо-	Визуална проверка	Нечетлива товароподемност.	Ремонтирайте или сменете с нова табелка. Възстановете обозна-

демността на макарата.			ченията върху макарата.																																																																							
4. Куки (1) Деформация на куката (отвора). (2) Износване на куката	Измерете размера "С" с шублер. Визуална проверка Измерете размерите "А" и "В" с шублер.	Измерената стойност е по-голяма от посочената на схемата. Видими деформации при визуалната проверка. Не използвайте куката, ако размерите "А" и "В" са намалели с повече от 10%.	Професионална проверка на макарата – смяна на куките и другите повредени части. Сменете деформираните или износени куки с нови.																																																																							
	<table border="1"> <thead> <tr> <th rowspan="2">Капацитет (t)</th> <th colspan="2">Размер "А" (mm)</th> <th colspan="2">Размер "В" (mm)</th> <th>Размер "С" (mm)</th> </tr> <tr> <th>Стандарт</th> <th>Ограничение</th> <th>Стандарт</th> <th>Ограничение</th> <th>Ограничение</th> </tr> </thead> <tbody> <tr><td>0.25</td><td>17.6</td><td>15.8</td><td>16</td><td>14.5</td><td>24</td></tr> <tr><td>0.5</td><td>17.5</td><td>15.8</td><td>16</td><td>14.5</td><td>24</td></tr> <tr><td>1</td><td>22</td><td>19.8</td><td>19</td><td>17</td><td>29</td></tr> <tr><td>1.6</td><td>26</td><td>23.4</td><td>23</td><td>20</td><td>35</td></tr> <tr><td>3.2</td><td>36.5</td><td>32.8</td><td>34</td><td>30.5</td><td>41</td></tr> <tr><td>5</td><td>42</td><td>37.8</td><td>35</td><td>31.5</td><td>45</td></tr> <tr><td>7.5</td><td>48</td><td>43.2</td><td>38</td><td>34.2</td><td>47</td></tr> <tr><td>10</td><td>58</td><td>52.2</td><td>45</td><td>40.5</td><td>52</td></tr> <tr><td>15</td><td>67</td><td>63.3</td><td>53</td><td>47.7</td><td>59</td></tr> <tr><td>20</td><td>75</td><td>67.5</td><td>60</td><td>54</td><td>66</td></tr> </tbody> </table>	Капацитет (t)	Размер "А" (mm)		Размер "В" (mm)		Размер "С" (mm)	Стандарт	Ограничение	Стандарт	Ограничение	Ограничение	0.25	17.6	15.8	16	14.5	24	0.5	17.5	15.8	16	14.5	24	1	22	19.8	19	17	29	1.6	26	23.4	23	20	35	3.2	36.5	32.8	34	30.5	41	5	42	37.8	35	31.5	45	7.5	48	43.2	38	34.2	47	10	58	52.2	45	40.5	52	15	67	63.3	53	47.7	59	20	75	67.5	60	54	66		
Капацитет (t)	Размер "А" (mm)		Размер "В" (mm)		Размер "С" (mm)																																																																					
	Стандарт	Ограничение	Стандарт	Ограничение	Ограничение																																																																					
0.25	17.6	15.8	16	14.5	24																																																																					
0.5	17.5	15.8	16	14.5	24																																																																					
1	22	19.8	19	17	29																																																																					
1.6	26	23.4	23	20	35																																																																					
3.2	36.5	32.8	34	30.5	41																																																																					
5	42	37.8	35	31.5	45																																																																					
7.5	48	43.2	38	34.2	47																																																																					
10	58	52.2	45	40.5	52																																																																					
15	67	63.3	53	47.7	59																																																																					
20	75	67.5	60	54	66																																																																					
5. Верига – разтягане.	Измерване на стъпката с шублер; измерване на местата, където има най-чест контакт с макарата и гайката.	Размерът "р" не трябва да превишава граничните стойности, посочени в таблицата по-долу.	Ако граничните стойности са превишени, поискайте смяна на веригата.																																																																							
- Цветна маркировка (за модели 15 t и 20 t).	Визуална проверка	Маркировката не се вижда	Боядисайте централната част на веригата в червено на дължина около 600 mm.																																																																							
	<table border="1"> <thead> <tr> <th rowspan="2">Размер на веригата (d)</th> <th rowspan="2">Брой измерени звена</th> <th colspan="2">Стъпка на измерените звена r x 5</th> <th rowspan="2">Ограничение на износване (d)</th> </tr> <tr> <th>Стандарт</th> <th>Ограничение</th> </tr> </thead> <tbody> <tr><td>Ø 3.1</td><td>11</td><td>102</td><td>105</td><td>3.2</td></tr> <tr><td>Ø 5</td><td>5</td><td>75</td><td>77.3</td><td>4.5</td></tr> <tr><td>Ø 7</td><td>5</td><td>105</td><td>108.2</td><td>6.3</td></tr> <tr><td>Ø 9</td><td>5</td><td>135</td><td>139.1</td><td>8.1</td></tr> <tr><td>Ø 11</td><td>5</td><td>155</td><td>159.7</td><td>9.9</td></tr> </tbody> </table>	Размер на веригата (d)	Брой измерени звена	Стъпка на измерените звена r x 5		Ограничение на износване (d)	Стандарт	Ограничение	Ø 3.1	11	102	105	3.2	Ø 5	5	75	77.3	4.5	Ø 7	5	105	108.2	6.3	Ø 9	5	135	139.1	8.1	Ø 11	5	155	159.7	9.9																																									
Размер на веригата (d)	Брой измерени звена			Стъпка на измерените звена r x 5			Ограничение на износване (d)																																																																			
		Стандарт	Ограничение																																																																							
Ø 3.1	11	102	105	3.2																																																																						
Ø 5	5	75	77.3	4.5																																																																						
Ø 7	5	105	108.2	6.3																																																																						
Ø 9	5	135	139.1	8.1																																																																						
Ø 11	5	155	159.7	9.9																																																																						
6. Спирачка функциониране.	Окачете товар, приблизително равен на товаропдемността. Повдигнете го на около 250 mm и го спуснете.	При прекъсване на повдигането спирачката трябва да задържи здраво товара в което и да било положение при издигане или спускане.	Ако това не е така, поискайте ремонт и настройка на спирачката.																																																																							
7. Краен ограничи-	Визуална про-	Крайният ограничител	Затегнете монтажния																																																																							

тел (анкер) на веригата.	верка.	не е добре фиксиран към веригата.	винт; ремонтирайте или сменете повредените съединения.
8. Палец – функции.	Визуална проверка по време на повдигане.	Палецът на тресчотката не влиза зад зъбите на храповото колело.	Почистете, смажете или сменете пружината.
9. Въртене на блока с куката.	Завъртете блока като дърпате веригата. 	Блокът не се върти свободно.	Почистете, смажете или ремонтирайте.

9. ОТСТРАНЯВАНЕ НА ПРОБЛЕМИ.

Проблем	Причина	Отстраняване
1. Макарата не задържа товара.	Спирачката приплъзва.	Регулирайте спирачката или я ремонтирайте в съответствие с раздел "Поддръжка".
2. Макарата повдига трудно или не може да повдига.	(1) Макарата е претоварена. (2) Повредена зъбна предавка.	(1) Намалете товара до номиналната стойност. (2) Проверете частите в съответствие с раздел "Поддръжка".
3. Веригата се движи неравномерно, заяжда.	Повредена или износена верига или гайка.	Проверете веригата или частите в съответствие с параграф "Редовни поддръжка" или извършете ремонт в съответствие с раздел "Поддръжка".
4. Макарата издава необичаен шум.	(1) Недостатъчно смазана верига. (2) Недостатъчно смазана зъбна предавка. (3) Износена ролка.	(1) Смажете веригата. (2) Смажете зъбната предавка с грес. (3) Сменете ролката.
5. При влизането на палеца в храповото колело не се чува характерният шум.	Неправилна работа на палеца. Ръжда, замърсявания, счупена пружина.	Почистете, сменете пружината.
6. Предпазителят на куката не работи.	(1) Повреден предпазител. (2) Деформирана кука.	(1) Ремонтирайте предпазителя. (2) Проверете куката – вижте параграф "Ежедневни проверки".

10. СМАЗВАНЕ.

10.1. Общи положения.

Преди поставянето на новата смазка, отстранете старата, почистете частите с обезмасляващ разредител и нанесете новата смазка. Използвайте греста, посочена от производителя.

10.2. Зъбни колела.

Махнете капака от обратната страна на верижното колело.

Отстранете старата смазка и нанесете нова. Използвайте универсална синтетична литиева грес, водоустойчива, използваема в диапазон на работните температури от -20°C до +50°C. Например, грес A2, LV2EP.

10.3. Товароподемна верига.

! ВНИМАНИЕ

Неправилната поддръжка и недостатъчното смазване на веригата може да доведе до сериозни инциденти.

ВИНАГИ смазвайте веригата веднъж седмично или по-често в зависимост от изискванията на приложението.

ВИНАГИ смазвайте веригата по-често, отколкото при обичайни обстоятелства, ако я използвате в корозивна среда (морска вода, морски климат, киселини и т.н.).

ВИНАГИ използвайте машинно масло, съответстващо на стандарт ISO – VG 46 или VG 48 или еквивалентно.

11. ПОДДРЪЖКА.

11.1. Правила за безопасност.

! ПРЕДУПРЕЖДЕНИЕ

Освен смяната на веригата и регулирането на спирачката, дейностите по поддръжката, професионалната проверка и изпитванията могат да се извършват само от квалифициран персонал (сервизна организация), обучен по отношение на безопасността и поддръжката на тези макари.

ВИНАГИ използвайте само части, доставени от производителя.

Не се допуска извършването на ремонти и поддръжка по друг начин, освен посочения от производителя. Това практически означава забрана на използването на неоригинални резервни части или извършването на изменения на продукта без предварителното одобрение на производителя.

ВИНАГИ проверявайте работата на макарата след извършване на поддръжка.

ВИНАГИ обозначавайте повредената макара или макарата в ремонт с подходящ знак (например: "НЕ РАБОТИ").

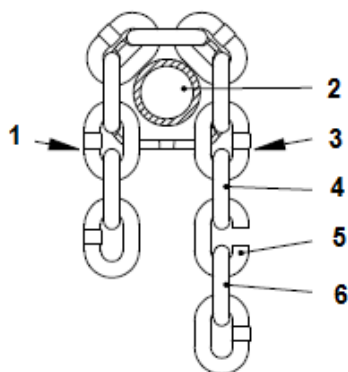
НИКОГА не извършвайте поддръжка, докато на макарата е закачен товар.

НИКОГА не работете с макара, която е в ремонт!

11.2. Смяна на товароподемната верига.

11.2.1. Верига с една макара.

Развийте винта и махнете крайния ограничител (анкера) на веригата. Окачете "С"-образно звено (вижте фигура 11.2) към последното звено на свободния край на веригата. Извършете спускане, докато краят на веригата се измъкне достатъчно навън. Фиксирайте отново свободния край на веригата с болта към макарата. Свържете блока с куката към другия край на веригата. Проверете дали веригата не е усукана.



1. Натоварена секция.
2. Гайка.
3. Пасивна секция.
4. Последно звено от старата верига.
5. С-образно звено.
6. Последно звено от новата верига.

Фигура 11.2 – Смяна на товароподемната верига

11.2.2. Верига с повече макари.

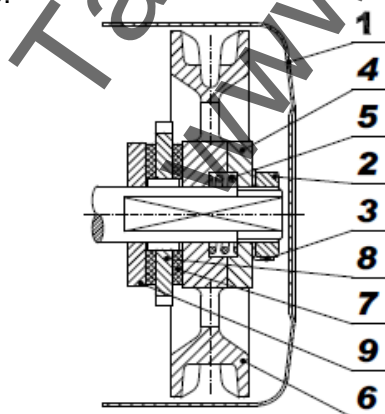
Развийте болта и откачете свободния край на веригата. Окачете "С"-образно звено (вижте фигура 11.2) към последното звено на свободния край на веригата. Извършете спускане, докато краят на веригата се измъкне достатъчно навън. Фиксирайте свободния край на новата верига с болта към макарата.

Прекарайте края на веригата през макарата на блока, вкарайте вилката и я фиксирайте с шплинт (верига с две макари).

Прекарайте края на веригата през макарата на блока и вилката, поставете щифта на веригата и я фиксирайте с шплинт или пръстен (верига с три макари).

11.3. Регулиране на спирачката.

Махнете капака (1) от страната на верижното колело заедно с ръчната верига. Огънете навън (отворете) езика на фиксиращата шайба (3) и развийте леко гайката (2). Зъбите на сегмента (4) трябва да попаднат в луфта между зъбите на верижното колело (6). Развийте леко гайката на 1/6 оборот, което е 60°, и я закрепете с фиксиращата шайба (3). Поставете ръчната верига и завийте капака. Извършете изпитване на спирачката с подходящ товар.



1. Капак.
2. Гайка.
3. Фиксираща шайба.
4. Винтов сегмент.
5. Пружина.
6. Верижно колело.
7. Спирачна накладка.
8. Храпово колело.
9. Опорна гайка.

Фигура 11.3 – Монтаж и регулиране на спирачката.

11.4. Общи инструкции.

Следващите инструкции дават обща важна информация за демонтажа, проверката, ремонта и монтажа. Ако макаратата е била разглобена по някаква причина, действайте съгласно следните инструкции.

1. Извършвайте поддръжката в чиста околна среда.
2. **НИКОГА** не разглобявайте макаратата повече, отколкото е необходимо, за да извършите ремонта.
3. **НИКОГА** не прилагайте прекомерна сила при демонтажа на частите.
4. **НИКОГА** не използвайте нагряване като метод за демонтаж на части, които предвиждате да използвате пак.
5. Поддържайте работното място чисто и без странични материали, които биха могли да попаднат в лагерите или другите движещи се части.
6. Ако стягате дадена част в менгеме, **ВИНАГИ** използвайте подходяща подложка, за да защитите повърхността на частта.

11.5. Проверка.

Проверете всички демонтирани части, които могат да се използват отново.

1. Проверете всички зъбни колела, включително и вала, за износване и евентуални драскотини или пукнатини.
2. Проверете резбата на резбованите части за евентуални повреди.
3. Почистете накладките на спирачката, хrapовото колело и опорната шайба (позиции 7, 8, и 9 на фигура 11.3) с телена четка и проверете състоянието им.
4. Измерете дебелината на спирачните накладки (вижте таблица 11.5)

Таблица 11.5

Дебелина на накладката (mm)	Ограничение (mm)	Износване (mm)
2.5	2	0.5

11.6. Ремонт.

Износените или повредени части трябва да се сменят. Отстранете малките грапавини или драскоти или други дребни повърхностни дефекти и загладете повърхностите с фин брус или шкурка.

11.7. Изпитване.

На всички ремонтирани макари трябва да се извършва изпитване под товар. Изпитването се извършва от квалифициран персонал с товар, превишаващ номиналния капацитет (товароподемността) на макаратата с около 10%, за да се проверят работата и спирачката на макаратата.

12. ИЗВЕЖДАНЕ ОТ ЕКСПЛОАТАЦИЯ – БРАКУВАНЕ.

Макаратата не съдържа опасни вещества. Частите ѝ са направени от стомана, чугун и месинг. След като бракувате макаратата, предайте я на фирма, специализирана в третирането на метални отпадъци.

13. СВЪРЗАНА ДОКУМЕНТАЦИЯ.

13.1. ЕС декларация за съответствие.

13.2. Ръководството за експлоатация е разработено в съответствие със следните технически правила, технически стандарти и национални наредби:

- ✦ Министерско постановление № 176/2008, с всички изменения и допълнения (Директива 2006/42/ЕС на Европейския парламент и Съвета на Европа);
- ✦ Министерско постановление № 23/2003 с всички изменения и допълнения (Директива 94/9/ЕС на Европейския парламент и Съвета на Европа);
- ✦ ČSN EN ISO 12100;
- ✦ ČSN EN 13157 + A1;
- ✦ ČSN EN 1127 – 2;
- ✦ ČSN EN 1127 – 1;
- ✦ ČSN EN 13463 – 1;
- ✦ Наредба № 22/89 на СВМ (Чешкото бюро по мините);
- ✦ ČSN 33 2030.

14. ФИНАЛНИ ИЗИСКВАНИЯ НА ПРОИЗВОДИТЕЛЯ КЪМ КЛИЕНТА.

Всички изменения по продукта и евентуалното използване на неоригинални резервни части могат да се извършват само след одобрението на производителя.

Производителят не може да гарантира безопасността на продукта, ако това условие не е спазено. В такъв случай, гаранцията на производителя за продукта се обезсилва.

Ташев-Галвини ООД
www.tashev-galvini.com